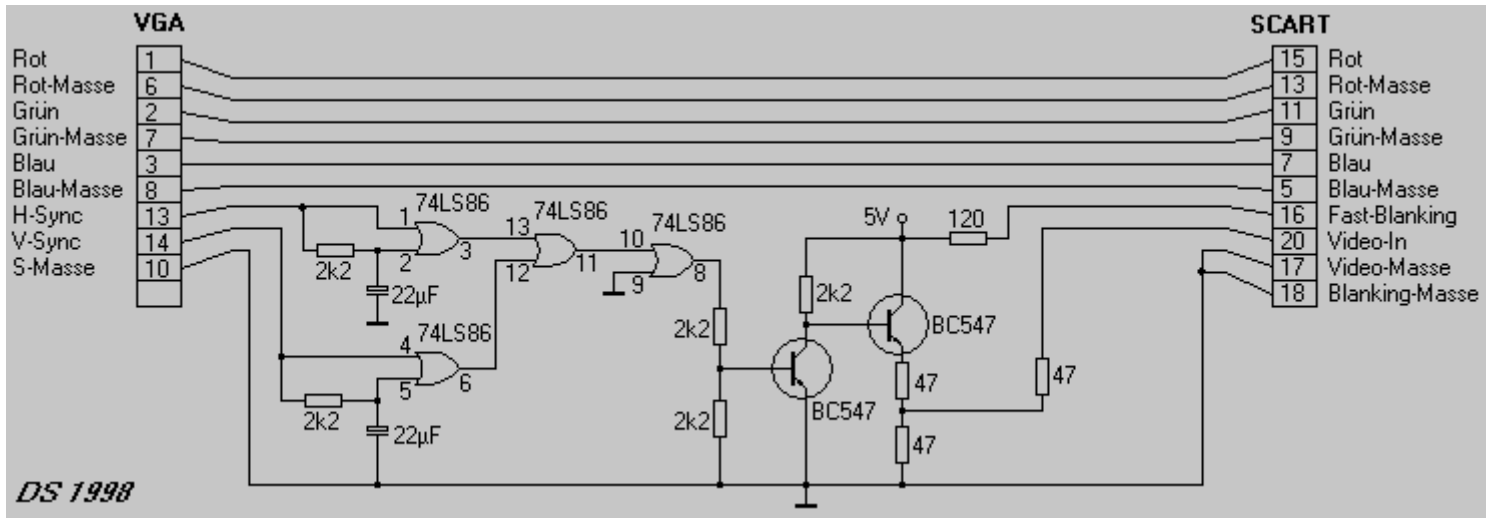


VGA --> SCART

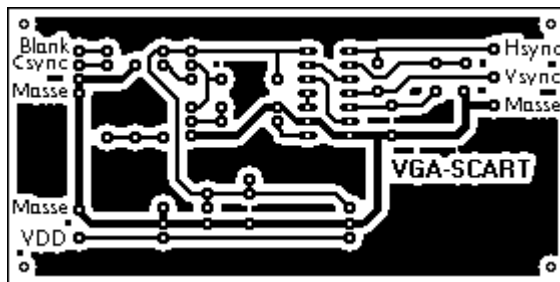


VGA --> SCART

Lange habe ich danach gesucht. Jetzt ist sie endlich da. Die Schaltung, welche es ermöglicht, ein VGA-Signal auf einen SCART-Anschluss zu legen. Extrem einfach aufzubauen und mit wenig Geld realisierbar.

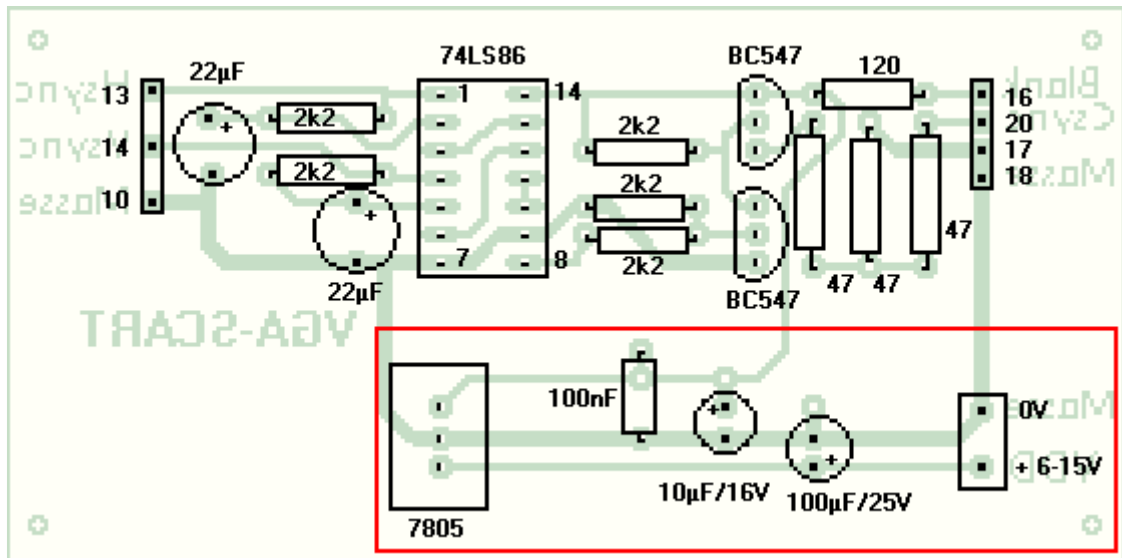
Die beiden Elkos werden in einer 16V-Ausführung verwendet. Falls es Probleme mit der einwandfreien Funktion der Schaltung gibt, so können wahlweise auch 47µF- Elkos erforderlich sein (das hängt von der Grafikkarte ab). Durch vergrößern oder verkleinern der Elkos kann das Bild auf dem TV-Gerät verschoben werden. **Dies ist aber auch durch Treiber möglich:**

Zum Betrieb der Schaltung sind evtl. Treiber nötig, welche die Horizontal- und Vertikal Frequenzen an die des TV-Gerätes anpassen.



Die Platine des Converters - kleiner als eine Zigarettenschachtel.

Der rotumrandete Teil im Bestückungsplan stellt die Spannungsreglerschaltung dar, welche NICHT im Schaltplan eingezeichnet ist. Wer bereits eine stabilisierte 5V-Spannung von einer anderen Stelle zur Verfügung hat, der kann diesen Teil unbestückt lassen und die Schaltung an der (+)Lötöse des 10µF-Elkos mit 5V versorgen.



Der einfache Aufbau auf Lochraster:

